



## 1. DESCRIÇÃO:

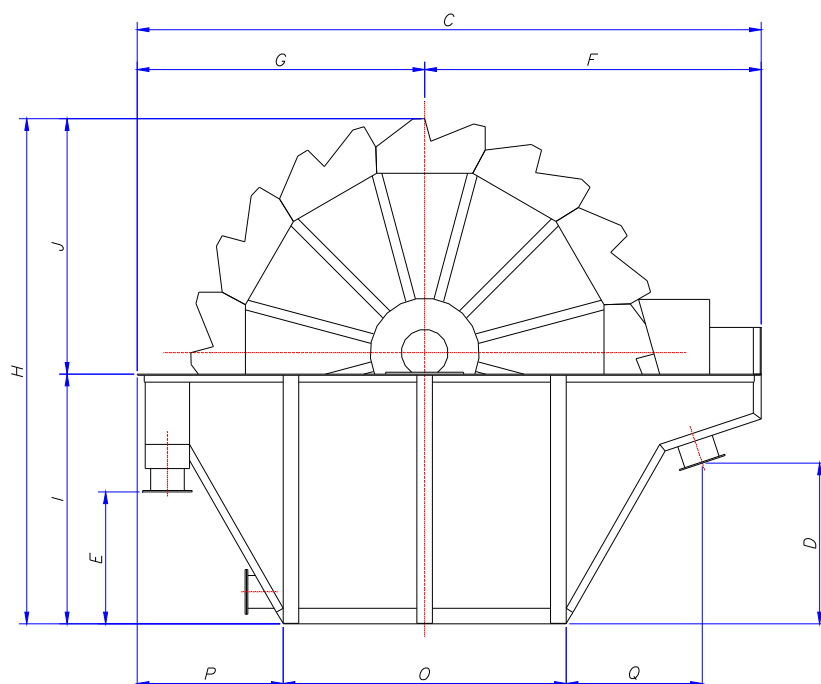
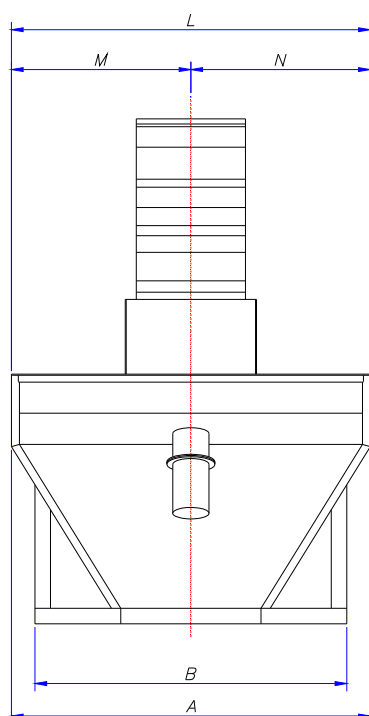
O Classificador é usado para lavar e classificar areia de barranco, de cava e também é empregado na produção de areia de rocha, quer seja ela no deságüe da lavagem da peneira vibratória da pedra ou ainda em indústria específica de geração de areia.

## 2. DESEMPENHO DE FUNCIONAMENTO

Sua construção simples deixou de serem os antigos lavadores de roscas, complexos e de alto custo de manutenção. Pelas simples alterações de volume de água e ou variações de sua rotação, confere-lhe uma ampla faixa de produção. A simples substituição das conchas de captação do produto com diferentes diâmetros de furos confere-lhe uma vasta escala granulométrica do produto final.

### 3. DADOS TÉCNICOS E DIMENSÕES GERAIS

MODELO	RODA (mm)		RPM (mm)		CAPACIDADE DE SEPARAÇÃO (m³/h)		QUANT. H <sub>2</sub> O MAX. m³/h	MOTOR (HP)	PESO (KG)
	DIÂMETRO	LARGURA	MÍNIMO	MÁXIMO	MÍNIMA	MÁXIMA			
50200/18	2000	500	1,3	2,0	16	22	58	2,0	2.400
70300/32	3000	700	1,0	1,7	28	40	105	3,0	3.450
140300/65	3000	1400	1,0	1,7	56	80	210	5,0	5.750



MODELO	DIMENSÕES (mm)																
	A	B	C	D	E	F	G	H	I	J	K	L	M	N	O	P	Q
50200/18	1960	1600	3000	700	520	1650	1350	2300	1200	1100	500	2080	1100	980	1350	900	750
70300/32	2300	2000	4000	1030	845	2160	1840	3240	1600	1640	700	2350	1200	1150	1815	935	1250
140300/65	2800	2200	4200	1050	850	2200	2000	3250	1600	1650	1400	3000	1600	1400	2000	950	1250