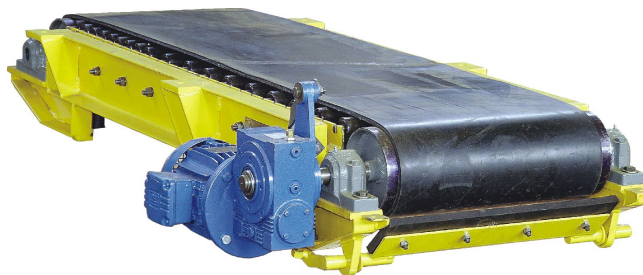


1. DESCRIÇÃO:

Esses Alimentadores são utilizados para a retomada de processo a qualquer equipamento subsequente que necessite dosagem controlada. Fabricados em três versões para possibilitar ampla opção de escolha:

1.1. TRANSPORTADOR DOSADOR DE MOINHO (TDM)



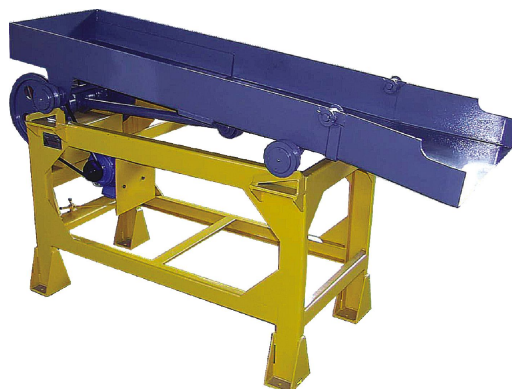
É um transportador de correia plana, acionada por um motor redutor.

1.2. CALHA VIBRATÓRIA (CV 5497)



Uma estrutura fixa e solidária a unidade de retenção (silo ou pulmão) que por sua vez sustenta uma calha apoiada sobre molas helicoidais; É acionada por um motovibrador com contrapesos reguláveis nas pontas do eixo do motor, fazendo com que o material flua conforme conveniência, alimentando o equipamento seguinte.

1.3. ALIMENTADOR OSCILANTE (AM 15/20)



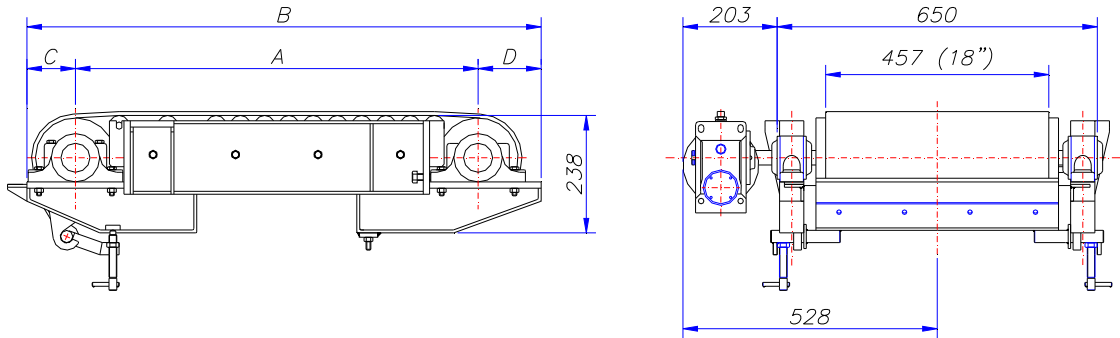
Consiste de uma calha apoiada sobre um plano inclinado, através de roldanas acionadas por um eixo excêntrico, configurando uma oscilação que impulsiona o produto para frente. Todos os modelos são passíveis de serem acionados por inversor de frequência, possibilitando uma alimentação variável e precisa conforme necessidade.

2. CARACTERÍSTICAS TÉCNICAS DOS ALIMENTADORES

MODELO	ALIMENTAÇÃO		Potência (HP)	Peso (Kg)
	m³/h	Rpm		
TDM 45/83	16	22	0,5	195
TDM 45/108	16	22	0,5	215
TDM 45/148	16	22	0,5	235
CV 5497	22	3500	1,0	190
AM 1520	20	-	2,0	390

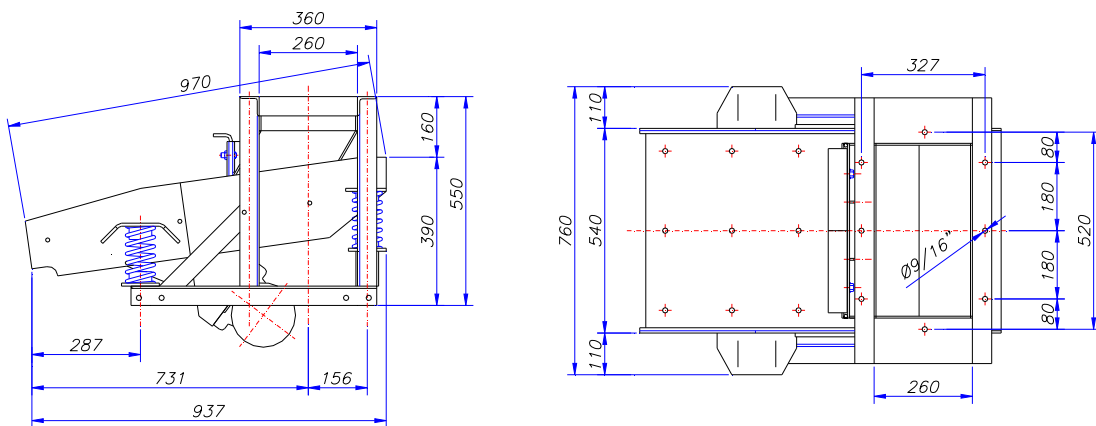
3. DESENHO DIMENSIONAL

3.1. TRANSPORTADOR DOSADOR DE MOINHO (TDM):



MODELO	DIMENSÕES (mm)			
	A	B	C	D
TDM 45/83	830	1060	100	130
TDM 45/108	1080	1310	100	130
TDM 45/148	1480	1610	100	130

3.2. CALHA VIBRATÓRIA (CV 5497)





3.3. ALIMENTADOR OSCILANTE (AM 15/20)

