



1. DESCRIÇÃO:

Os britadores de impacto foram desenvolvidos para processamento de minérios duros e de média abrasividade que por sua concepção especial de trabalho gera excelente cubicidade ao produto e dentre muitas vantagens, podemos citar algumas como: alta capacidade produtiva; baixo consumo energético; produção de faixas variadas de granulometria; facilidade e rapidez na substituição de peças de desgaste; quando aberta a tampa do equipamento permite um livre acesso aos componentes internos; baixo custo de manutenção.

Suas capacidades produtivas e granulométricas estão em função de: composição e montagem das grelhas de descarga, rotação, abertura do queixo, minério a ser processado e tipo do martelo.

2. ROTORES E IMPACTORES:

Impactores Tipo Faca - Rotor CD



Para processamento de material argiloso (plástico) inclusive em via úmida. Gera produto com granulometria maior

Impactores Tipo Pastilha - Rotor CD



Para produtos com menor granulometria, em processamento via seca de material mais duro. Consomem mais energia

Impactores Tipo Pastilha - Rotor DS



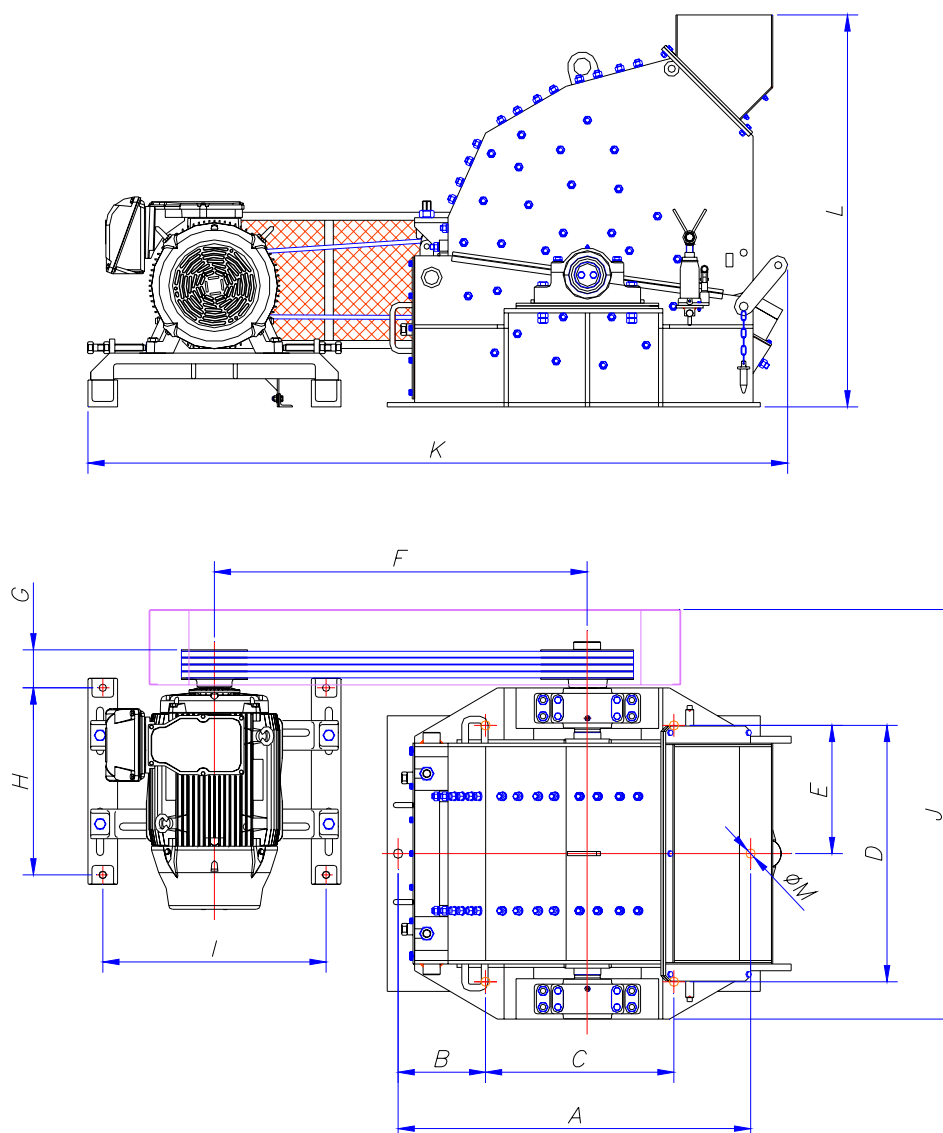
3. DETALHES DE MONTAGEM:



4. PRODUÇÃO (m³/h):

MODELO	POSIÇÃO DO QUEIXO	ROTAÇÃO (rpm)	ABERTURA DAS GRELHAS (mm)					
			12	16	25	50	80	140
BI 2221	Aberto	850	1,5	2,2	3,0	4,0	5,2	5,8
		980	1,0	2,0	2,8	3,2	4,2	5,2
	Fechado	850	2,5	3,3	3,8	4,7	6,5	7,0
		980	1,6	2,5	3,6	4,0	5,6	6,0
BI 2242	Aberto	850	4,5	6,2	7,5	13,0	18,0	25,0
		950	6,0	7,5	9,0	15,0	23,0	30,0
	Fechado	850	3,5	4,2	6,0	8,0	15,0	22,0
		950	4,8	5,8	7,5	12,0	20,0	26,0
BI 2575 (60CV)	Aberto	800	18,0	22,0	25,0	40,0	45,0	50,0
		920	25,0	27,0	32,0	50,0	55,0	65,0
	Fechado	800	15,0	18,0	22,0	30,0	35,0	40,0
		920	20,0	23,0	26,0	35,0	42,0	47,0

5. DADOS TÉCNICOS E DIMENSÕES GERAIS:



Modelo	Dimensões (mm)												
	A	B	C	D	E	F	G	H	I	J	K	L	M
BI-2221	956	243	470	337	168	1305	220	250	520	660	2176	1177	21
BI-2242	956	243	470	547	273	1316	245	302	590	867	2206	1177	21
BI-2575	1310	325	700	952	476	1385	140	695	830	1520	2600	1455	35

Modelo	Boca (mm)	Alimentação Máx (mm)	Grelhas (mm)	Motor (CV) (VI Polos)	Rotor	Rpm (Máquina)	Correia	Peso (Kg) (s/ Motor)
BI-2221	220x210	40	12 - 140	15	CD	980	2 - C-128	650
BI-2242	220x420			30		950	3 - C-128	648
BI-2575	250x750	50		60 - 75	DS	900	4 - C-144	2310
				100 - 150		1350	8 - C-144	2490